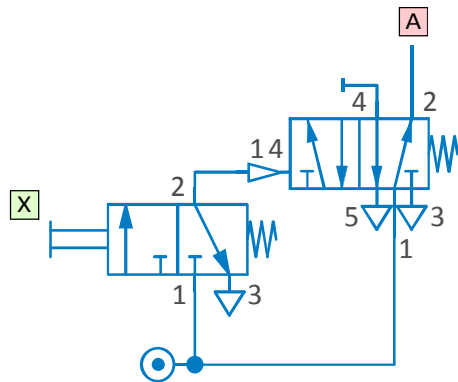
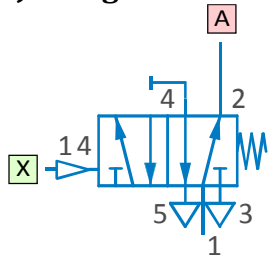


1. Juhtsignaali inverteerimine



2. Täitke tõeväärtustabel

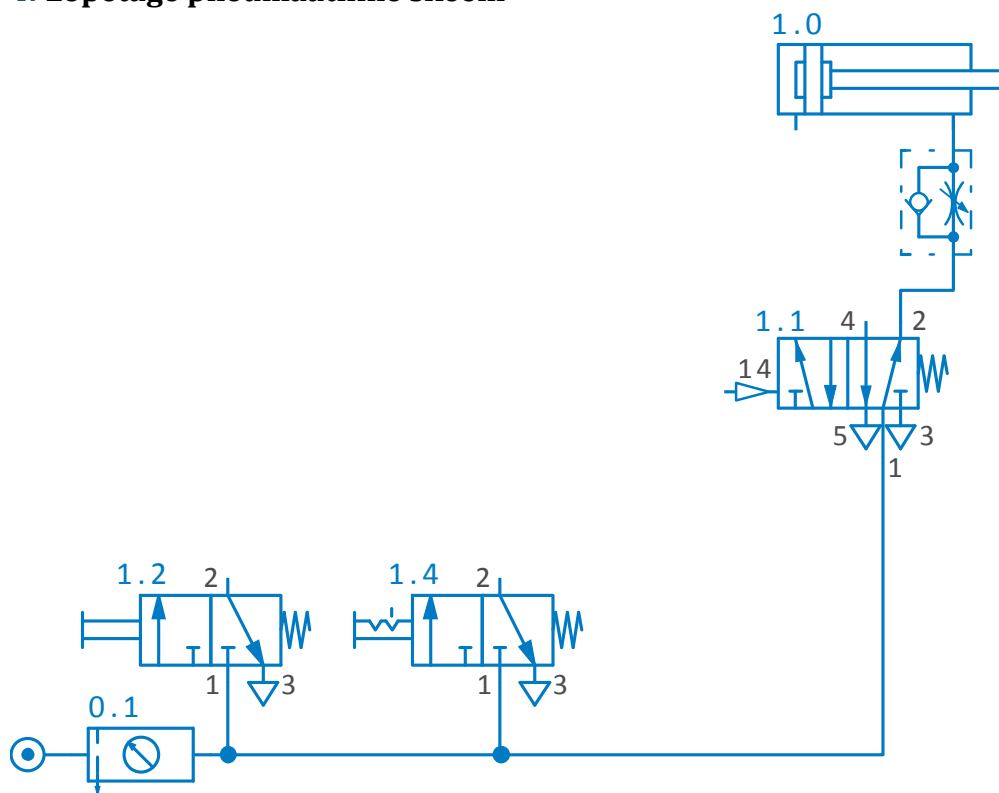
Tõeväärtustabel

X	A
0	
1	

3. Ülesande püstitus

Pneumaatiline presseade peab sooritama pressimisoperatsiooni, kui nupp 1.2 on vajutatud ja avariinupp 1.4 ei ole vajutatud. Nupu 2.1 lahtilaskmisel hakkab silinder siseneda (presseade läheb algolekusse). Avariinupp 1.4 on fiksaatoriga.

4. Lõpetage pneumaatiline skeem



5. Monteerige skeem