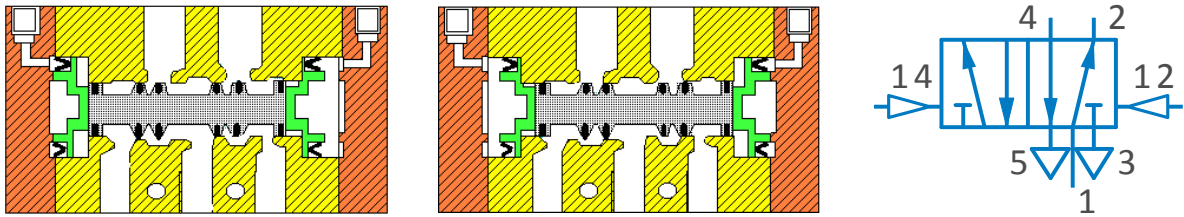


Pneumoautomaatika

Bistabiilne pneumojaoti

1. Impulsiga juhitud või bistabiilne pneumojaoti



Joonistage joonistele suruõhu teed, märkides ära õhu liikumissuuna.

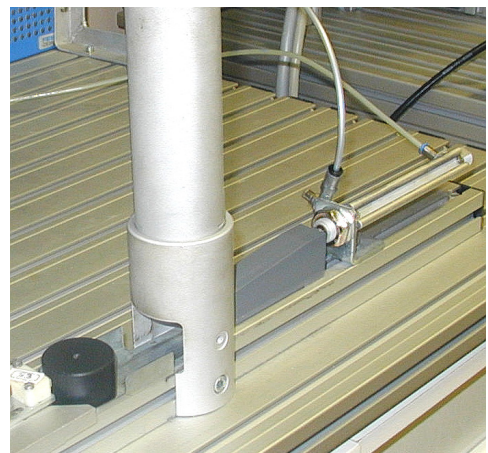
Nummerdage kõik pneumojaoti avad mõlemal joonisel!

2. Ülesande püstitus

Vajutades nupule lükkab silinder tooriku staapel-
magasini välja.

Silinder jääb väljunud asendisse seni kuni vajutame
teist nuppu.

Teisele nupule vajutades silinder siseneb.

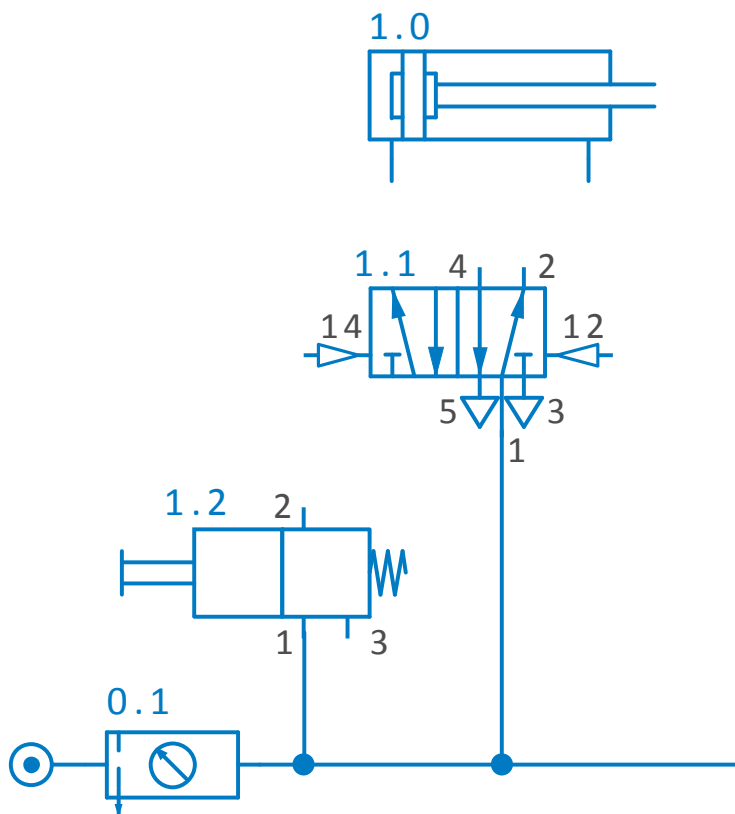


Järjestus

Signaalid

1. Silinder 1.0 väljub kui surunupp 1.2 on vajutatud
2. Silinder 1.0 siseneb kui surunupp 1.3 on vajutatud

3. Lõpetage pneumaatiline skeem



4. Monteerige skeem